

FICHES D' IDENTIFICAZIONE EASY KART EKL 60 ACADEMY



CARATTERISTICHE TECNICHE

MOTORE	DUE TEMPI
RAFFREDDAMENTO	ARIA
CILINDRATA MAX	62 cc
CORSA	43.3 mm
ALESAGGIO MASSIMO	42.68 mm
POTENZA	6 Hp
REGIME DI ROTAZIONE	LIMITATO a 11.000 rpm ~
TIPO DI AMMISSIONE	PISTON PORT
CARBURATORE	A FARFALLA Ø 19,9 mm MAX
ACCENSIONE	ELETTRONICA
AVVIAMENTO	ELETTRICO
FRIZIONE	CENTRIFUGA

COSTRUTTORE	BIRELART
MARCA	B.M.B.
MODELLO	EKL-ACADEMY
TIPO	L-X



birelART s.r.l.
SACA RONNI
IL PRESIDENTE

Timbro e firma del costruttore

Foto lato destro



Foto anteriore



Foto lato sinistro



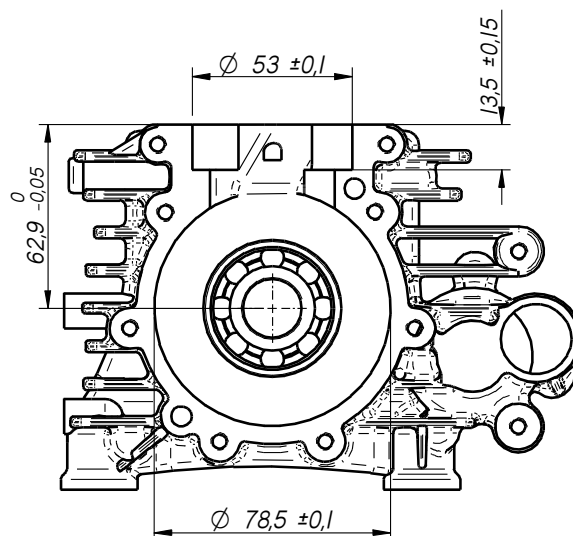
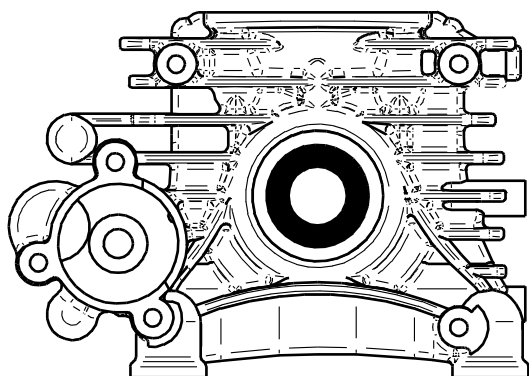
Foto posteriore



I CONVOGLIATORI DELL'ARIA POSSONO ESSERE MODIFICATI SIA PER AGEVOLARE IL GOMITO DEL PILOTA , SIA PER LO SMONTAGGIO DELL'ACCENSIONE E/O DELLA TESTA DEL MOTORE IN CASO DI VERIFICHE TECNICHE

SEMICARTER DESTRO

MATERIALE = ALLUMINIO

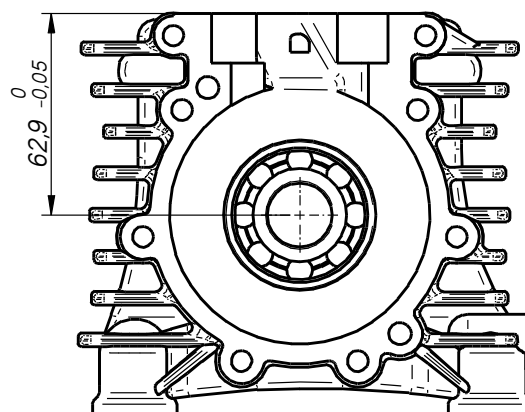
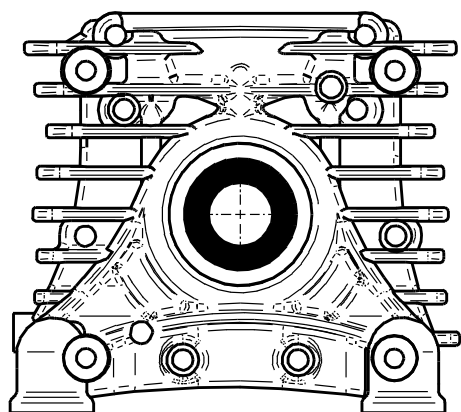


PARAOLIO 20X35X7CON DOPPIO LABBRO IN TEFLON

CUSCINETTO 6204 C4 CON GABBIA IN POLIAMIDE
CON SFERE IN ACCIAIO

SEMICARTER SINISTRO

MATERIALE = ALLUMINIO

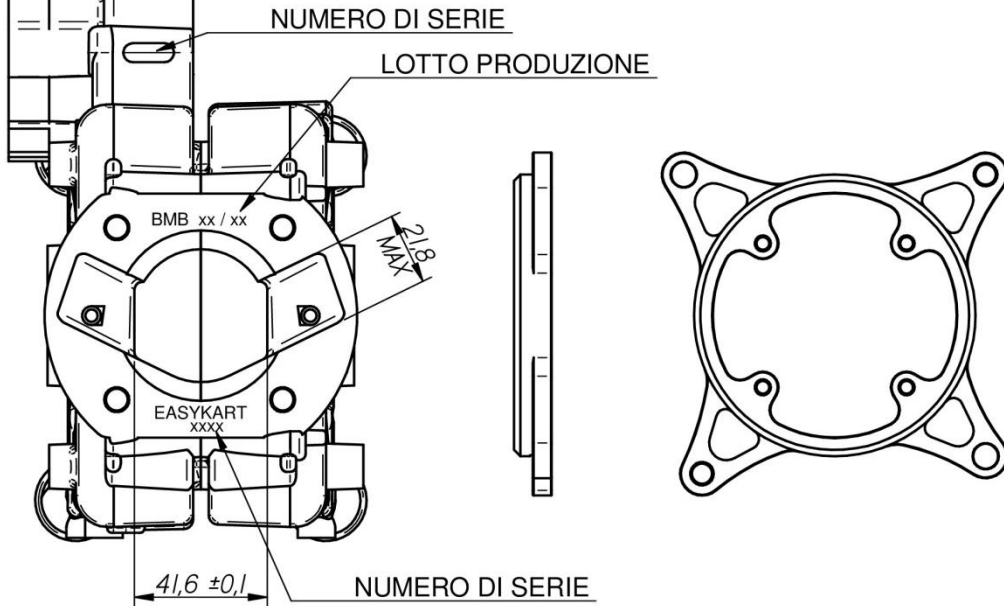


PARAOLIO 20X35X7CON DOPPIO LABBRO IN TEFLON

CUSCINETTO 6204 C4 CON GABBIA IN POLIAMIDE
CON SFERE IN ACCIAIO

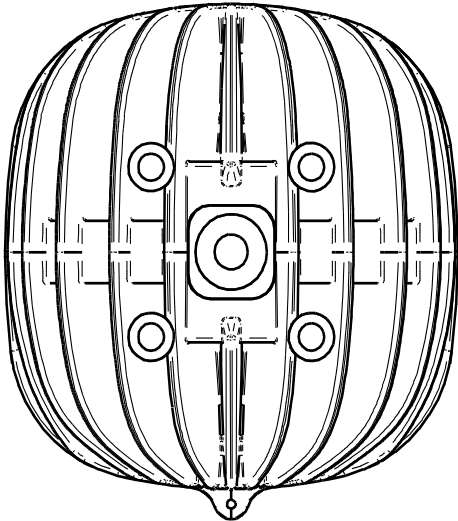
BASAMENTO

IL PIANO DEL N° DI SERIE DEVE EVIDENZIARE LA LAVORAZIONE DI MACCHINA



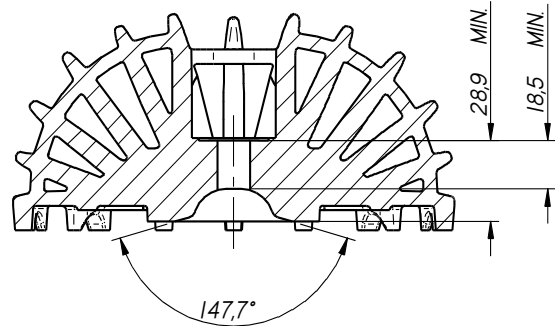
E' VIETATO INTERPORRE SPESSORI O GUARNIZIONI TRA I DUE SEMICARTER

TESTA



MATERIALE = ALLUMINIO

LA VERIFICA DELLA CUPOLA DELLA TESTA, VERRA' EFFETTUATA CON DIMA FORNITA AI COMMISSARI TECNICI DAL PROMOTORE



VOLUME CAMERA DI COMBUSTIONE = 7,8 cm³ MIN.
(CON VOLUMETER ED INSERTO CIK)

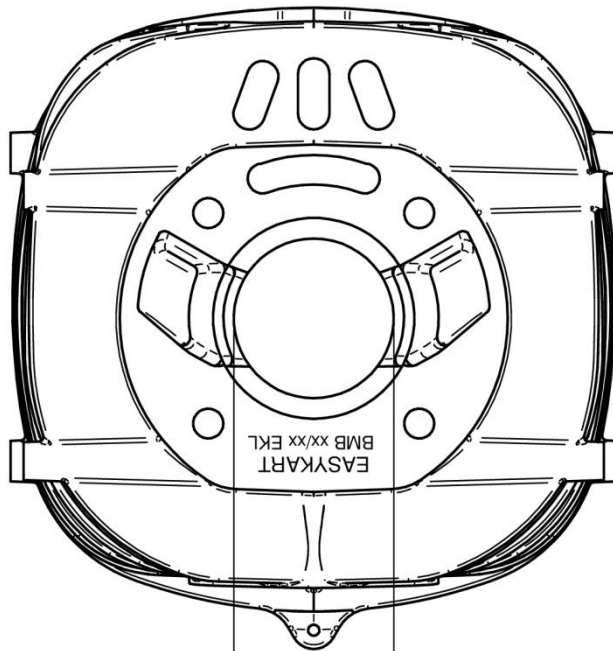
VOLUME CAMERA DI COMBUSTIONE = 6,6 cm³ MIN.
(CON MOTORE MONTATO-PIST. AL PMS ED INSERTO CIK)
APPLICANDO SUL BORDO DEL PISTONE UN LEGGERO STRATO DI GRASSO PER EVITARE TRAFILAMENTI.

SQUISH MINIMO = 0,50 mm
RILEVATO CON STAGNO DA Ø1,5 mm
CONTEMPORANEAMENTE CONTRAPPOSTI
SU DUE PUNTI

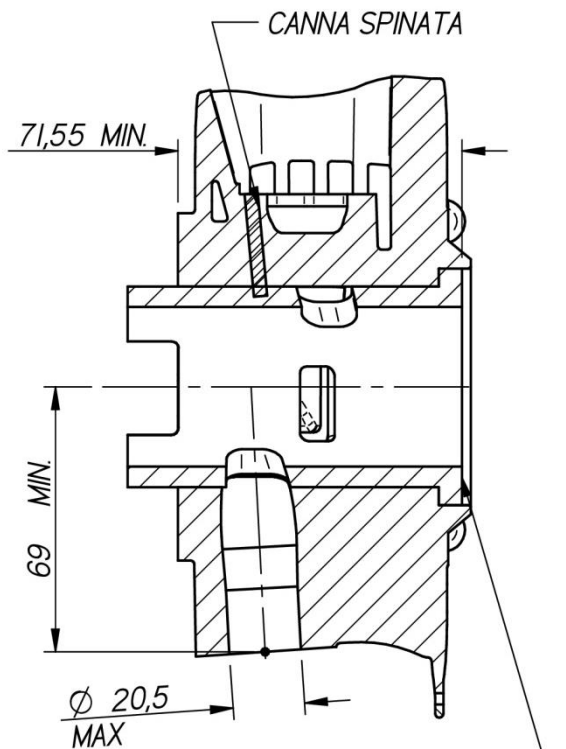
LA MISURA MINIMA DELLO SQUISH VERRA' RILEVATA CON UN SERRAGGIO DELLA TESTA DA 15 Nm

CILINDRO

E' OBBLIGATORIO L'UTILIZZO DEI CILINDRI
EKL MARCHIATI 2017 E SUCCESSIVI



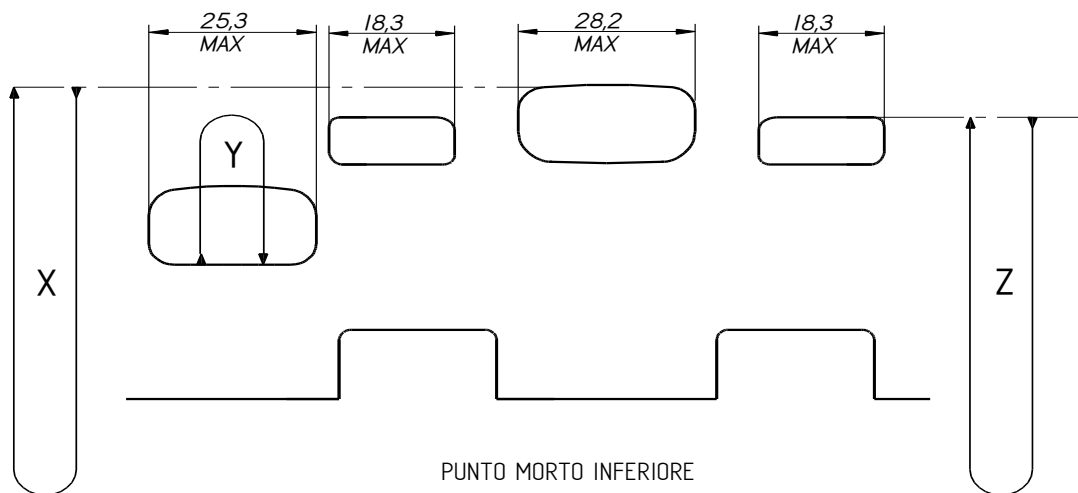
ALESAGGIO MAX ϕ 42,68



E' AUTORIZZATO L'UTILIZZO DI SPESSORI
AGGIUNTIVI TRA IL PIANO CILINDRO E IL PIANO TESTA

LA GUARNIZIONE DELLA BASE CILINDRO DEVE ESSERE DI CARTA TRATTATA.
E' CONSENTITO L'UTILIZZO DI PIU' GUARNIZIONI TRA CILINDRO E CARTER.

DISTRIBUZIONE



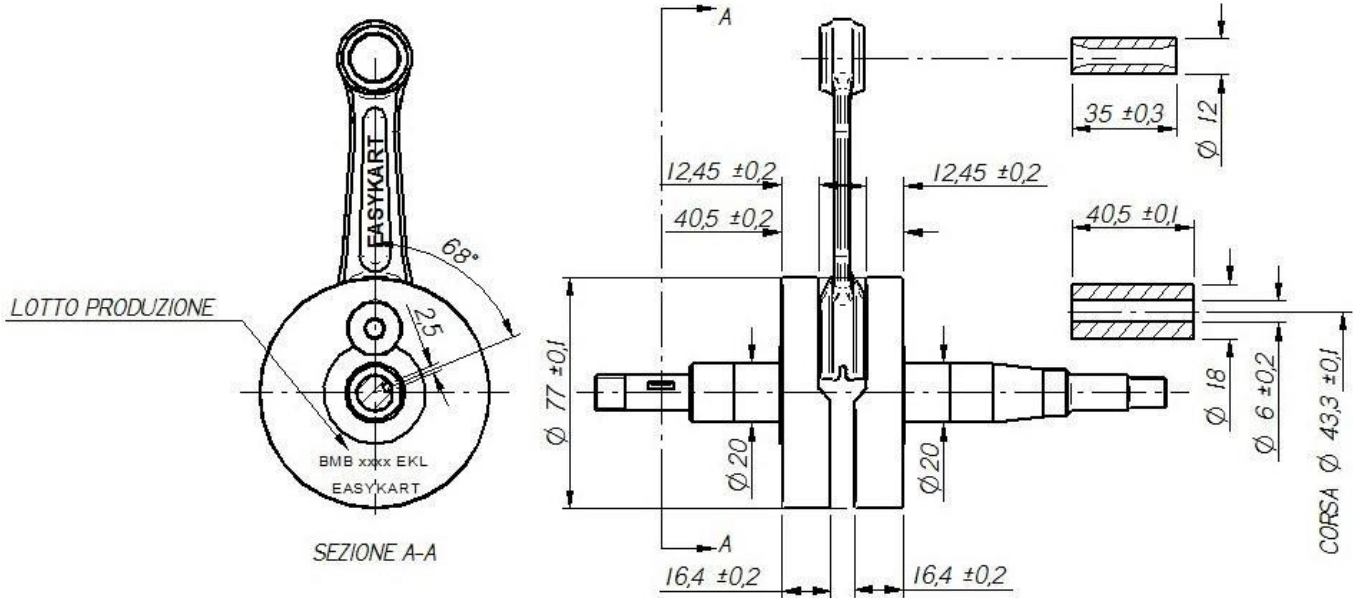
SCARICO $X = 154^{\circ} \pm 1^{\circ}$

SALTO ASPIRAZIONE (X-Y) = $11^{\circ} - 1,5^{\circ} + 1^{\circ}$

SALTO TRAVASI (X-Z) = $36^{\circ} \pm 1^{\circ}$

LETTURA ANGOLARE CON FILO D'ACCIAIO ARMONICO DA 0,4
MATERIALE DELLA CANNA = GHISA LAMELLARE UNI-GJL300 CENTRIFUGATA
MATERIALE DEL CILINDRO = ALLUMINIO PESO COMPLETO DI PRIGIONIERI = 2100 g. +/- 30g

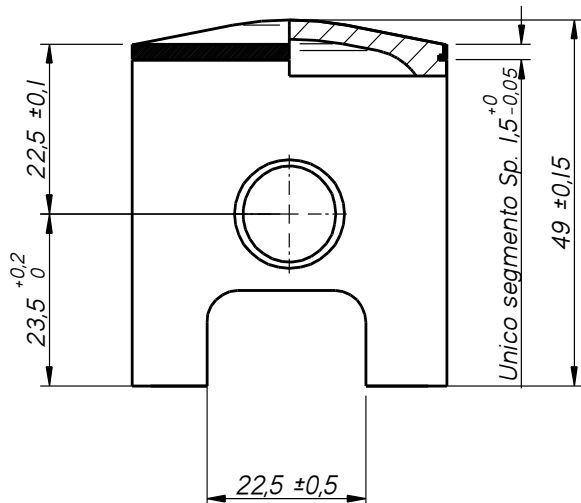
ALBERO MOTORE



MATERIALE = ACCIAIO
 PESO DELL'ALBERO COMPLETO = 1330 g +/- 15g.
 PESO SPINOTTO = 15 g MIN.

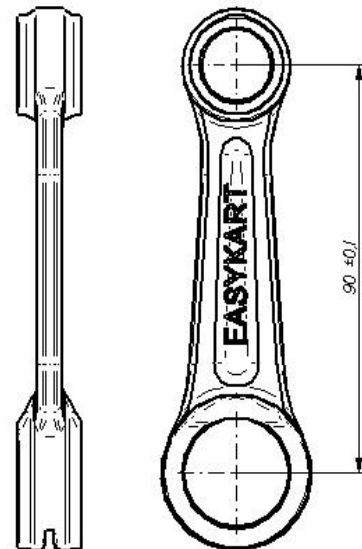
PISTONE

PISTONE MARCATO B.M.B
 CONSENTITO SOLO L'USO DI PISTONI METEOR



MATERIALE PISTONE = ALLUMINIO
 MATERIALE SEGMENTO = GHISA
 PESO gr. 64 MIN. COMPLETO DI SEGMENTO

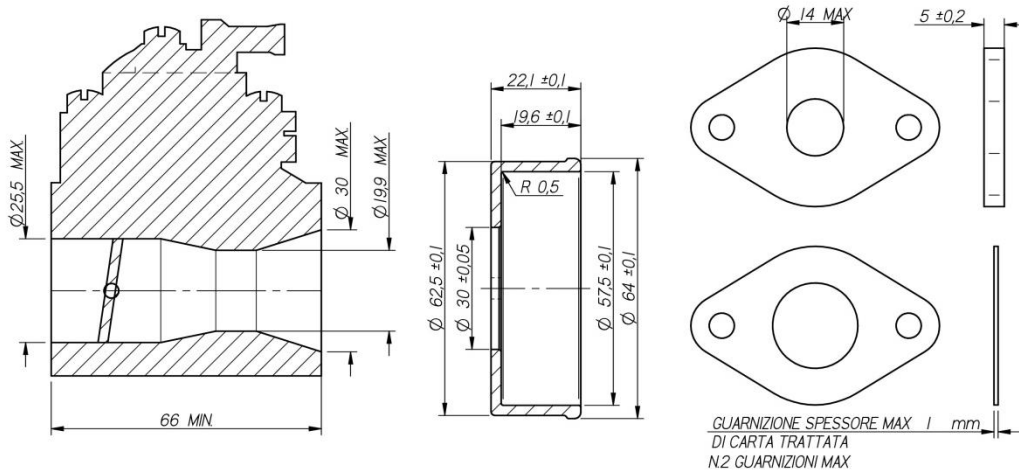
BIELLA



MATERIALE = ACCIAIO - PESO gr. 89 +/- 10g

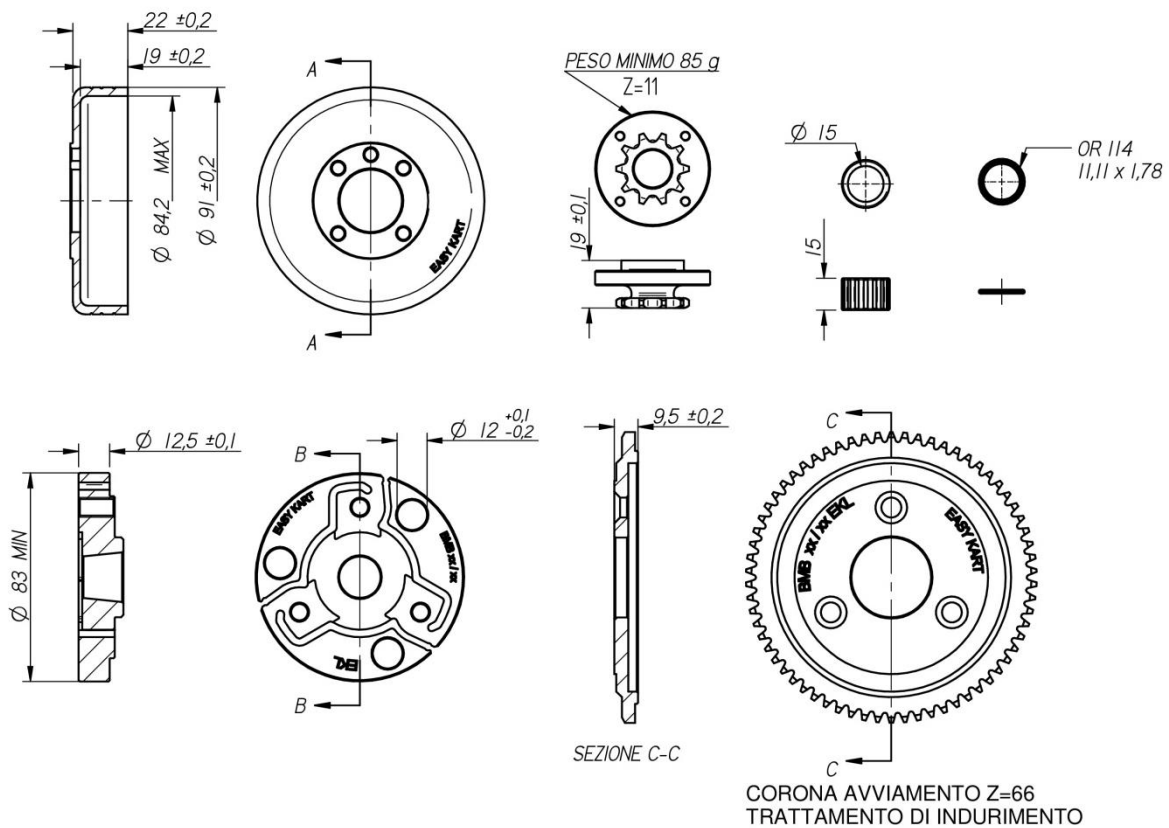
CARBURATORE

TILLOTSON mod. HL-396A GETTO FISSO DEL MASSIMO E REGOLABILE A "T" DEL MINIMO



UTILIZZARE ESCLUSIVAMENTE PARTI ORIGINALI
SONO VIETATE LAVORAZIONI E/O LUCIDATURA DEL CONDOTTO
L'ASPIRAZIONE DELL'ARIA DEVE AVVENIRE ESCLUSIVAMENTE DALLE PRESE D'ARIA DEL SILENZIATORE
D'ASPIRAZIONE

FRIZIONE



CAMPANA COMPLETA DI PIGNONE MAT. ACCIAIO PESO = 370 g. +/-20g
CORPO FRIZIONE MAT. ACCIAIO PESO = 400 g. MIN. CORONA MAT. ALLUMINIO PESO = 140 g +/-10g

SCHEMA IMPIANTO ELETTRICO

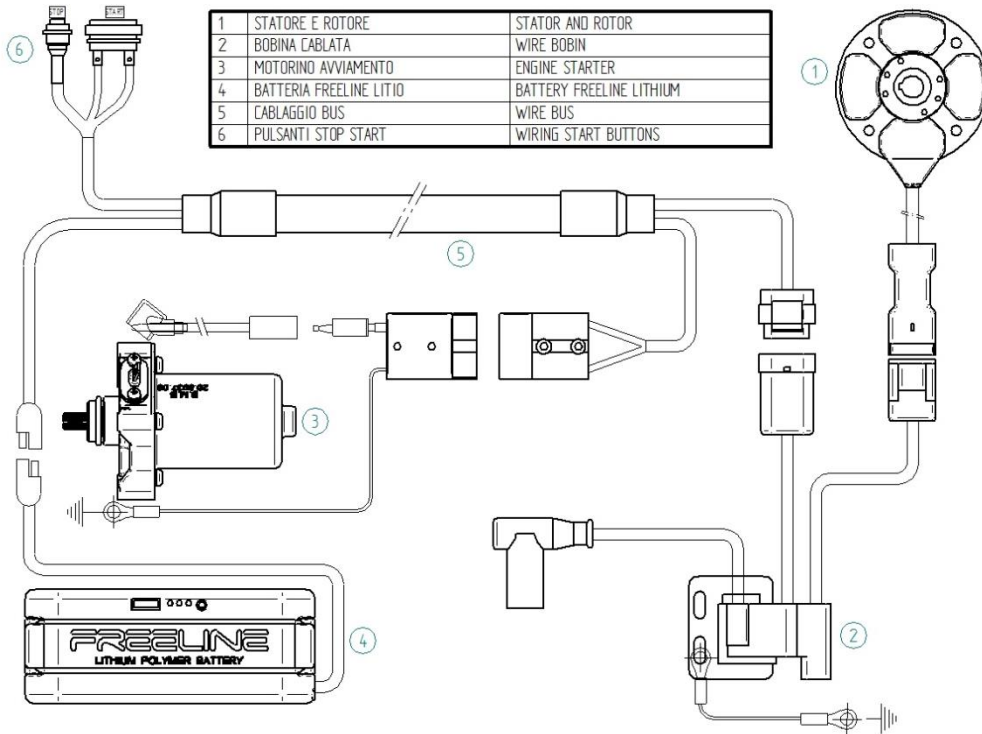
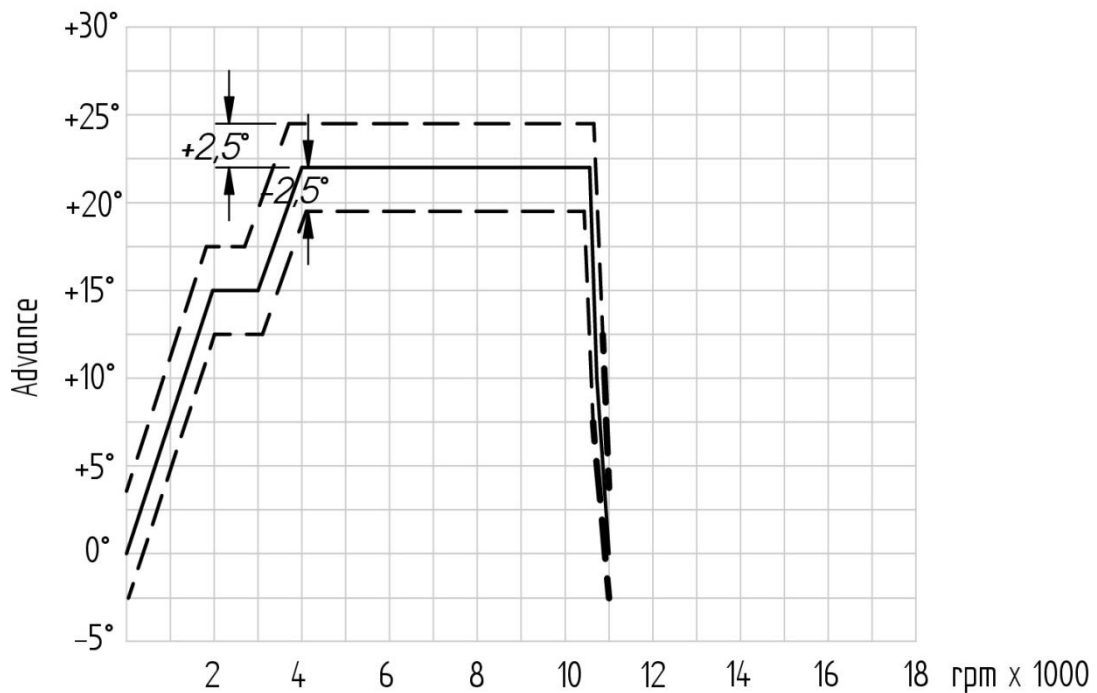
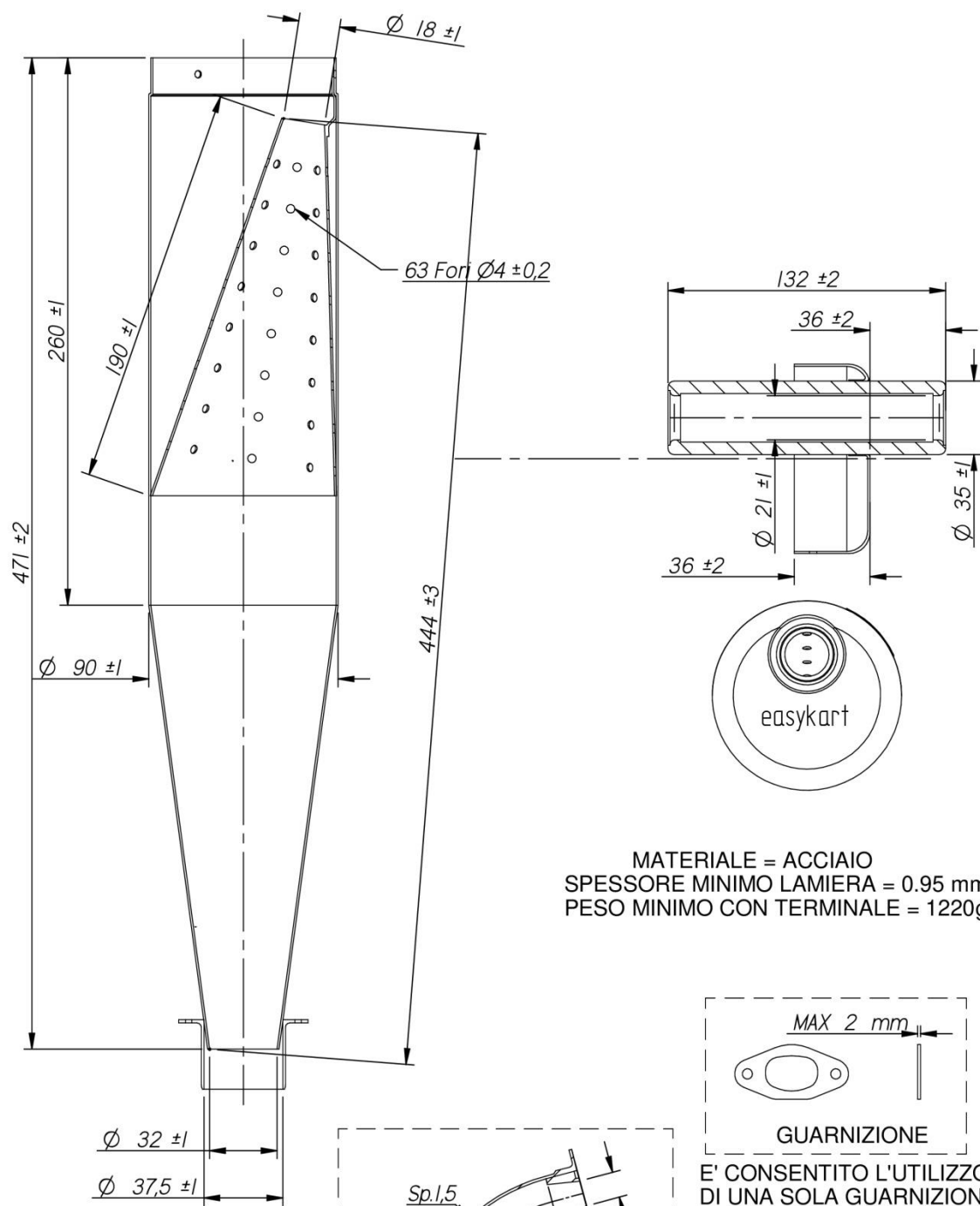


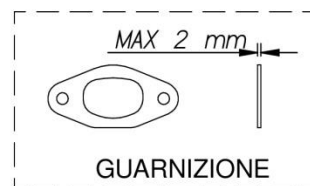
DIAGRAMMA ANTICIPO ACCENSIONE



COLLETTORE e SILENZIATORE DI SCARICO



MATERIALE = ACCIAIO
 SPESSORE MINIMO LAMIERA = 0.95 mm
 PESO MINIMO CON TERMINALE = 1220g



E' CONSENTITO L'UTILIZZO
 DI UNA SOLA GUARNIZIONE

